



INSTRUCTIONS D'ASSEMBLAGE
ASSEMBLY INSTRUCTIONS

MONARCH
SPECIALTIES INC.

I 7826

TABLE D'APPOINT -
24"H / METAL OR AVEC VERRE TREMPE

ACCENT TABLE -
24"H / GOLD METAL WITH TEMPERED GLASS

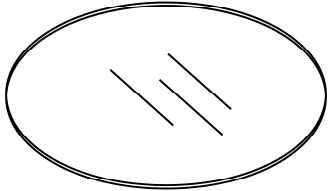
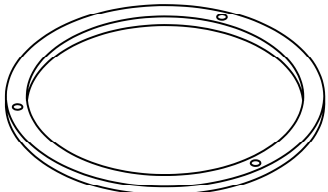
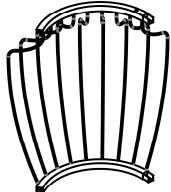


**POUR DE L'ASSISTANCE OU POUR COMMANDER
DES PIÈCES CONTACTEZ NOTRE DÉPARTEMENT
DE SERVICE À LA CLIENTÈLE.**


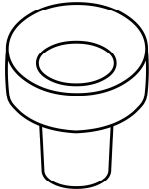
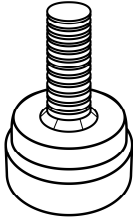
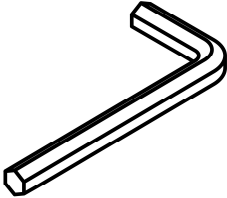
**FOR ASSISTANCE OR TO ORDER PARTS
CONTACT OUR CUSTOMER SERVICE DEPARTMENT**

WWW.MONARCHSERVICE.COM

LISTE DES PIÈCES
PARTS LIST

PIÈCE / PART #	IMAGE	DESCRIPTION	QTY / QTÉ
1		<p align="center">GLASS TOP SURFACE EN VERRE</p>	1
2		<p align="center">METAL FRAME CADRE EN MÉTAL</p>	1
3		<p align="center">SIDE PANEL PANNEAU DE CÔTÉ</p>	3

LISTE DES PIÈCES DE MONTAGE
HARDWARE LIST

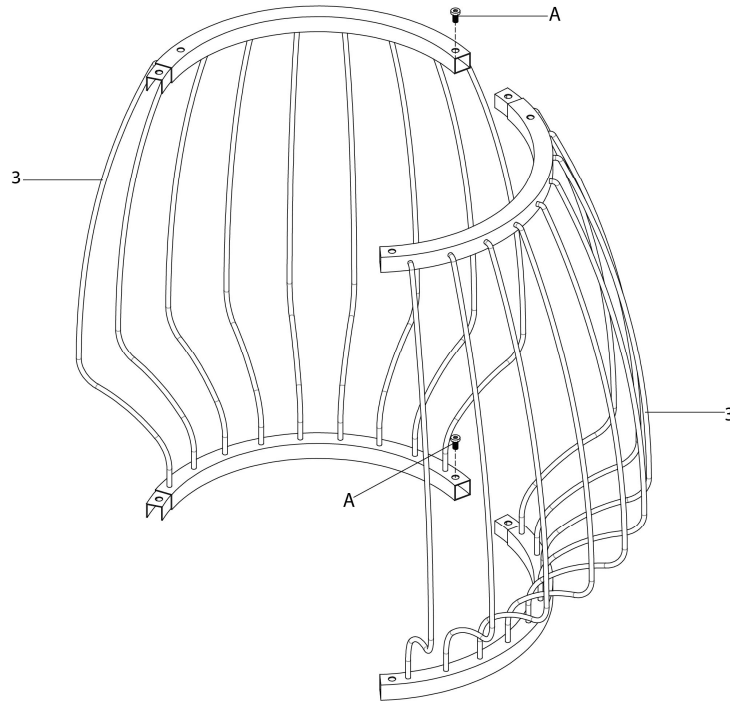
PIÈCE / PART #	IMAGE	DESCRIPTION	QTY / QTÉ
A		<p align="center">ASSEMBLING BOLT - $\text{Ø}1/4'' \times 1/2''$ BOULON D'ASSEMBLAGE - $\text{Ø}1/4'' \times 1/2''$</p>	9
B		<p align="center">CLEAR BUMPER - $\text{Ø}1/2''$ COUSSINET TRANSPARENT - $\text{Ø}1/2''$</p>	3
C		<p align="center">ADJUSTABLE LEG - $\text{Ø}1/4'' \times 1/2''$ PATTE AJUSTABLE - $\text{Ø}1/4'' \times 1/2''$</p>	3
D		<p align="center">HEX KEY CLÉ HEXAGONALE</p>	1



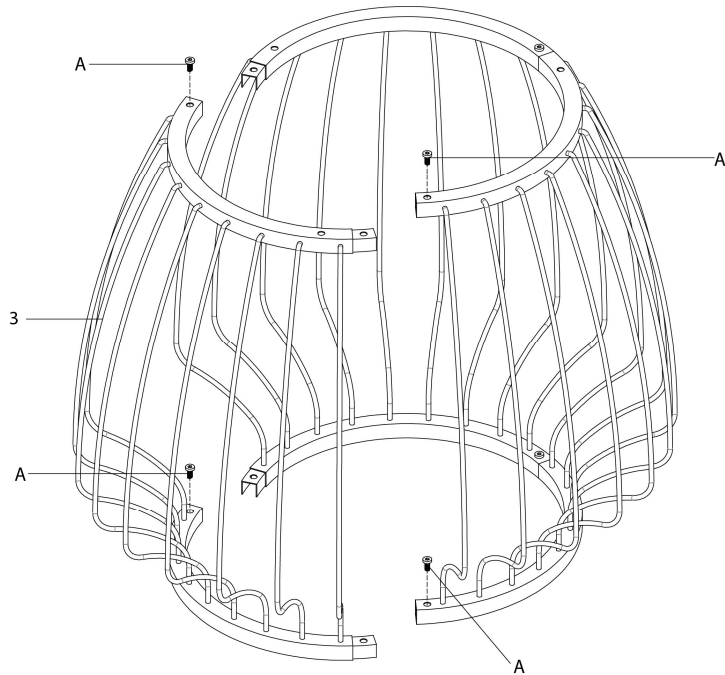
OUTIL DE VÉRIFICATION DE DIMENSIONS DES PIÈCES
HARDWARE DIMENSIONS VERIFICATION TOOL



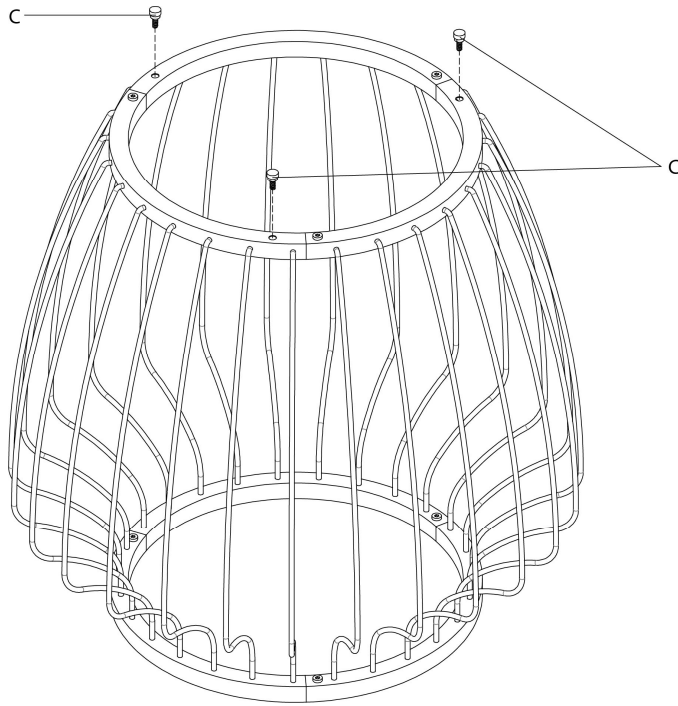
ÉTAPE / STEP 1



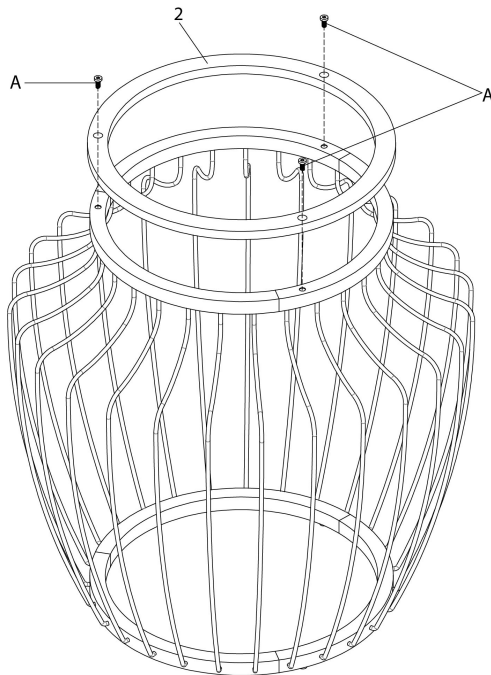
ÉTAPE / STEP 2



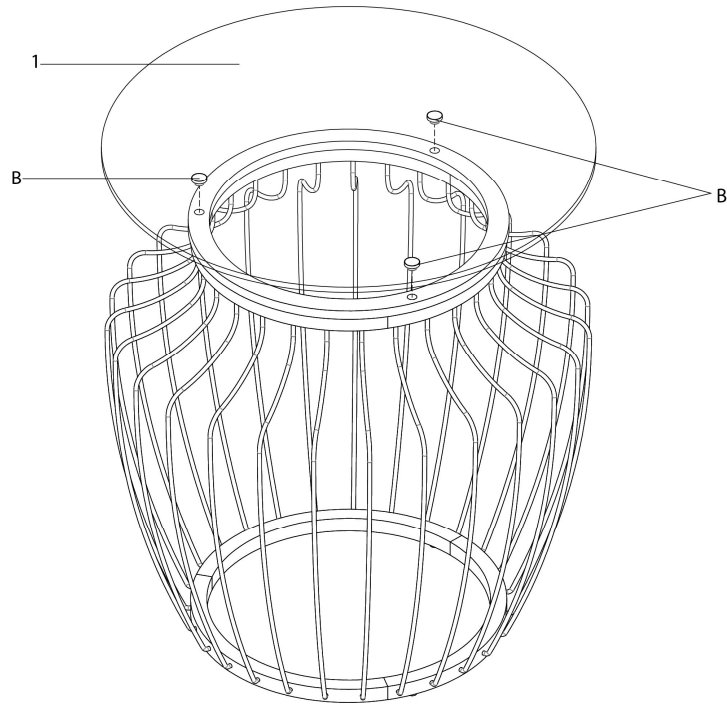
ÉTAPE / STEP 3



ÉTAPE / STEP 4



ÉTAPE / STEP 5



ÉTAPE / STEP 6

